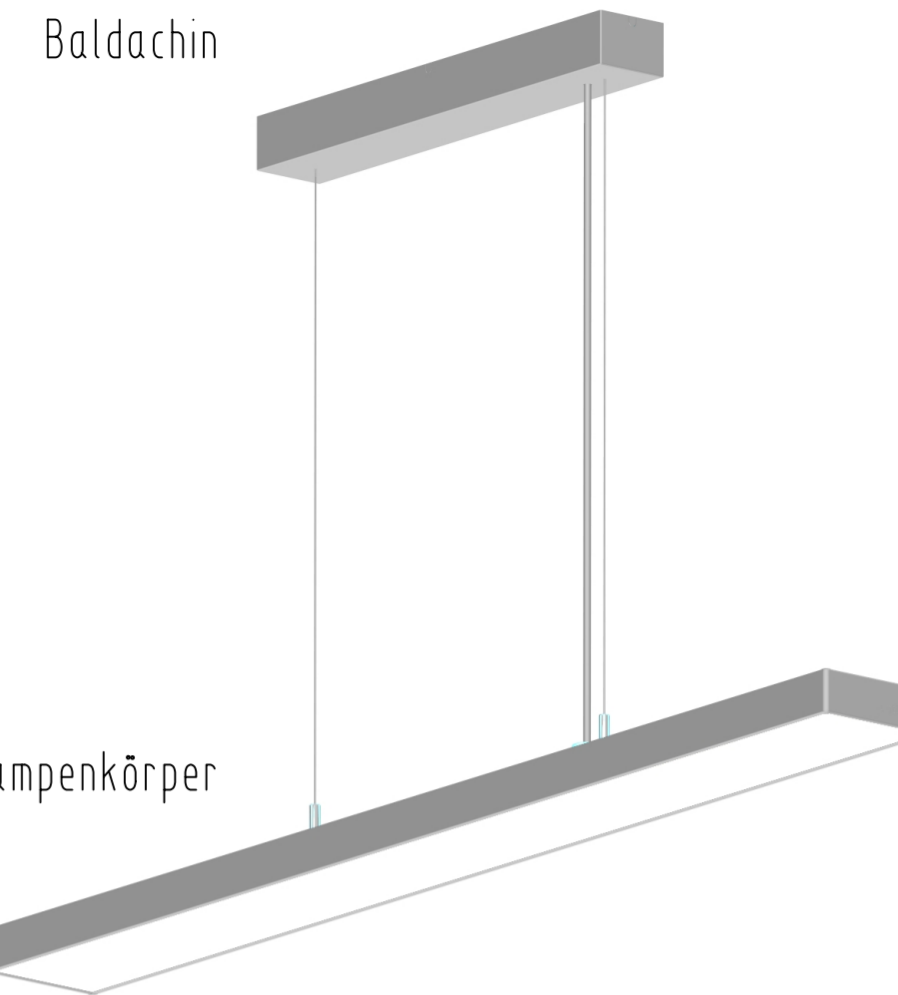
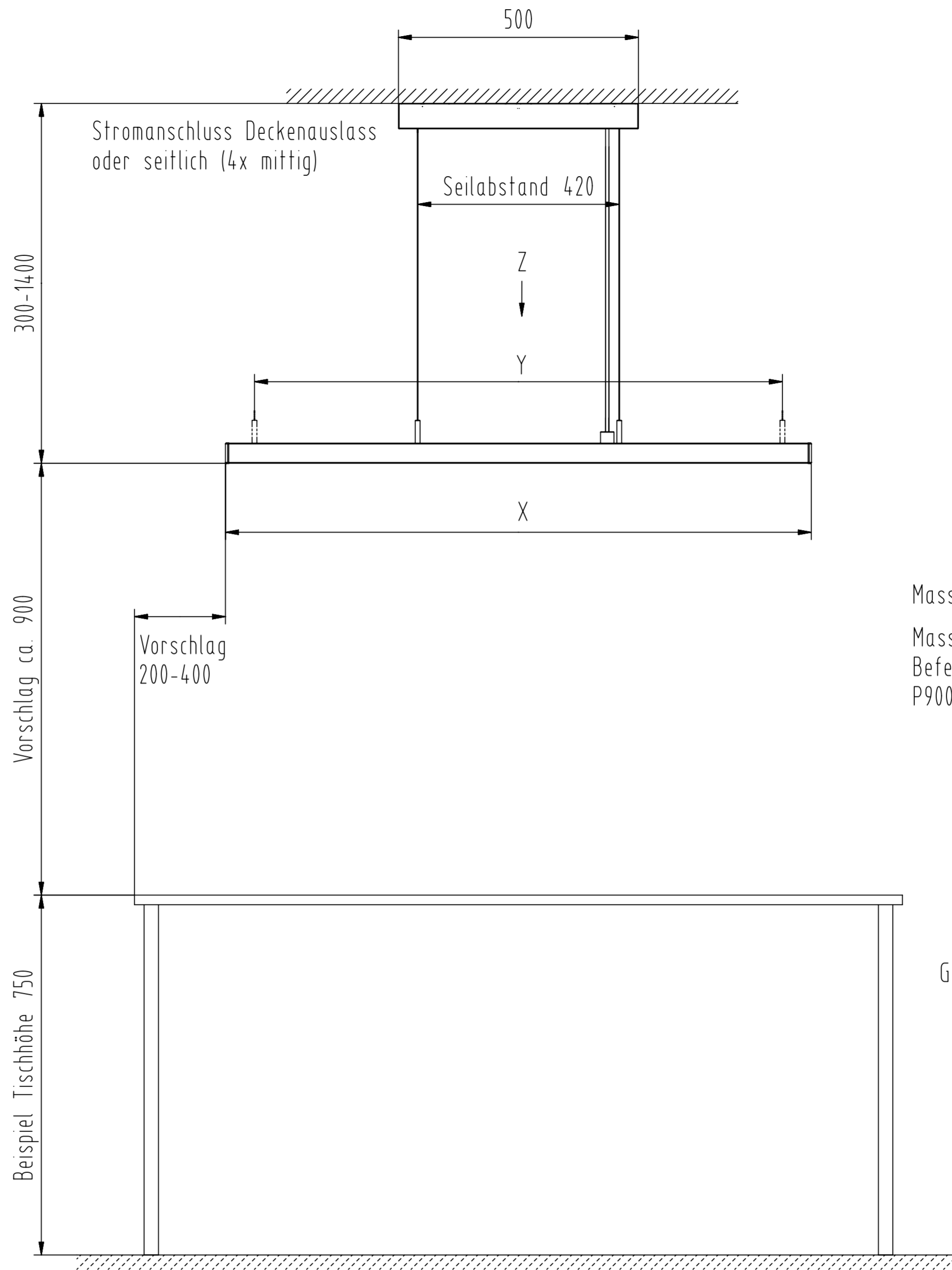
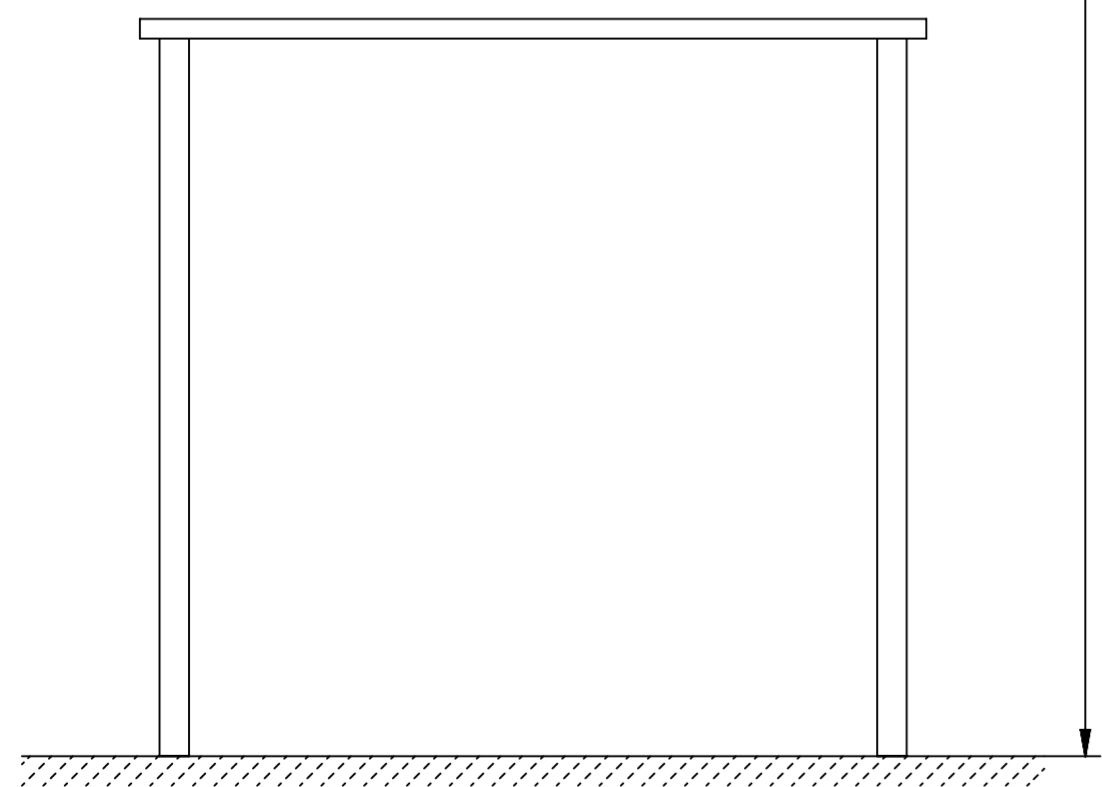
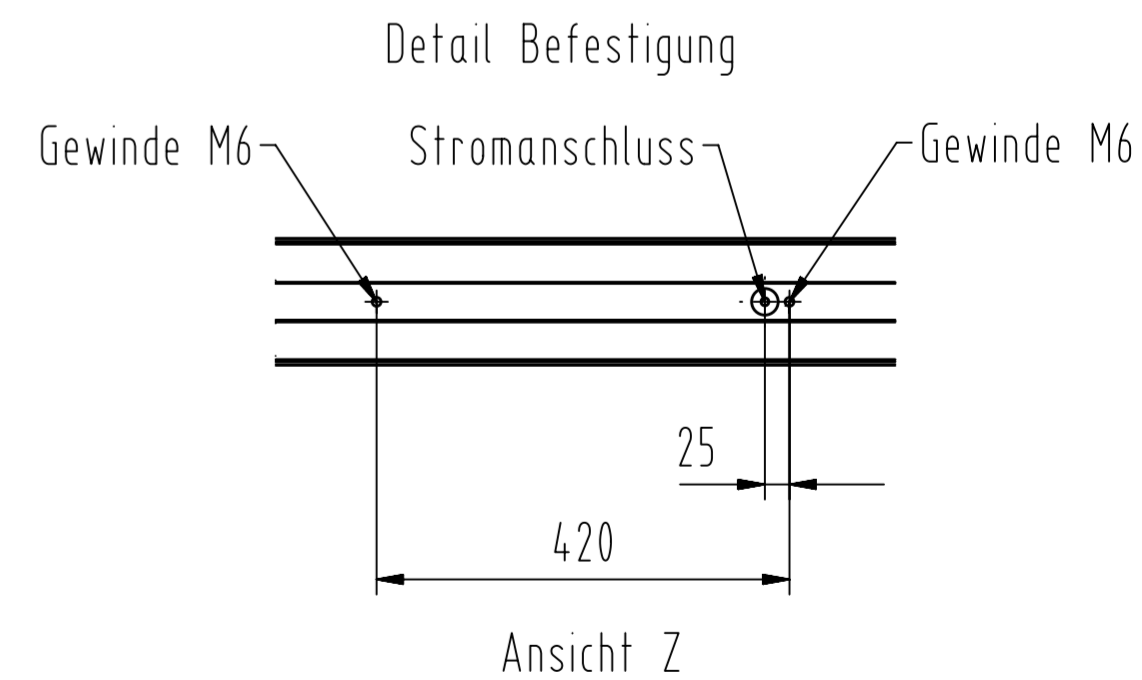


Beispiel Raumhöhe 2400



Mass X: P900: 924mm P1200: 1220mm P1500: 1517mm
 Mass Y für alternative Aufhängung mit K112.895
 Befestigung ohne Baldachin oder schräge Decken
 P900: 800mm P1200: 1100mm P1500: 1400mm



gottardo Serie P
 Kundenzeichnung

S-TEC electronics AG
 Gewerbestrasse 6
 CH-6314 Unteraegeri

Masstab	Gezeichnet	ah	31.08.20
1:10	Geändert	ah	29.04.26
	Normgepr.		
	Blattnummer		

D111.199-B